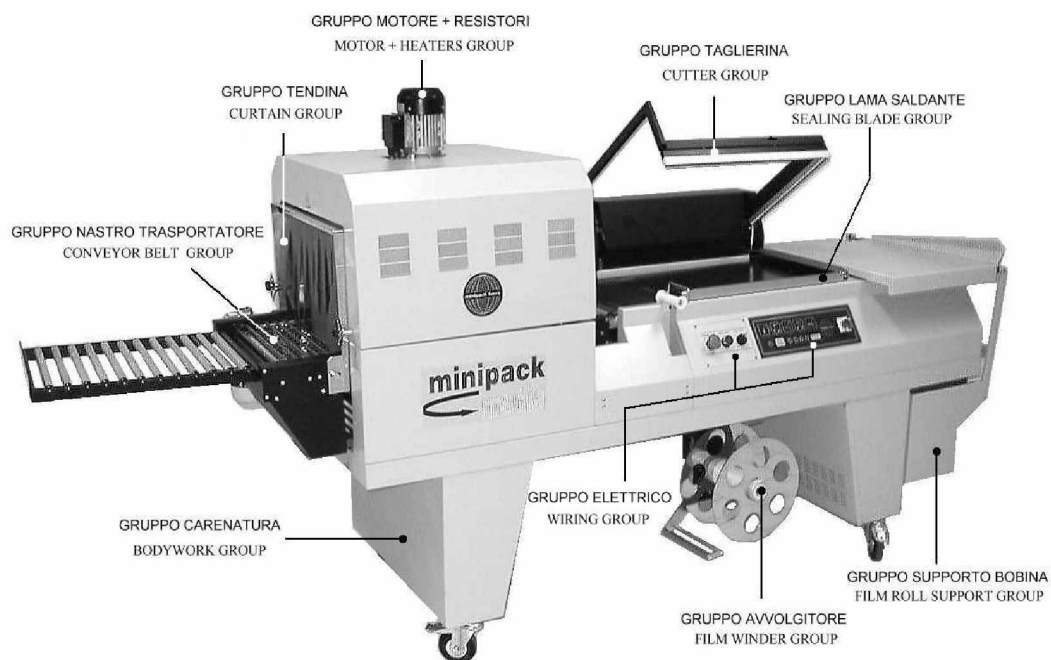




minipack Media Matic

КАТАЛОГ ЗАПАСНЫХ ЧАСТЕЙ



DOC. N. FM112018
REV. 1
Ed: 04.2001

УПАКОВОЧНОЕ ОБОРУДОВАНИЕ



ПРОИЗВОДСТВО И ПОСТАВКА
СЕРВИСНЫЙ РЕМОНТ
ЗАПАСНЫЕ ЧАСТИ
РАСХОДНЫЕ МАТЕРИАЛЫ

Диагностика, ремонт, сервисное обслуживание.

Запасные части и расходный материал: резина, тефлоновая лента, термонож (лезвие), гель для смазки.

Плѐнка термоусадочная полиолефиновая.

Система «Trade-In» – замена Вашего оборудования на новое и более производительное.



На фото: запайщик Magnetic FL900 + туннель Magnetic T100

ООО «АРДсистемы»

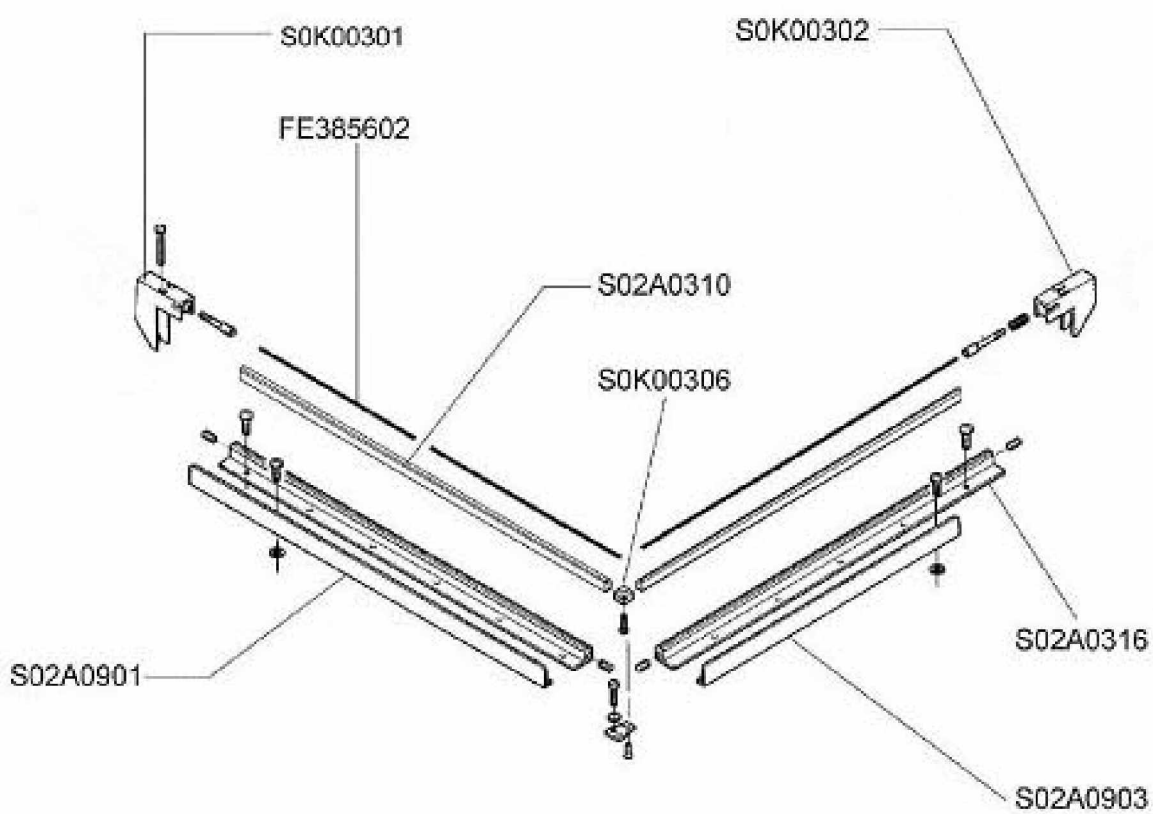
(495) 231-21-00

(812) 363-20-22

info@ardsystems.ru

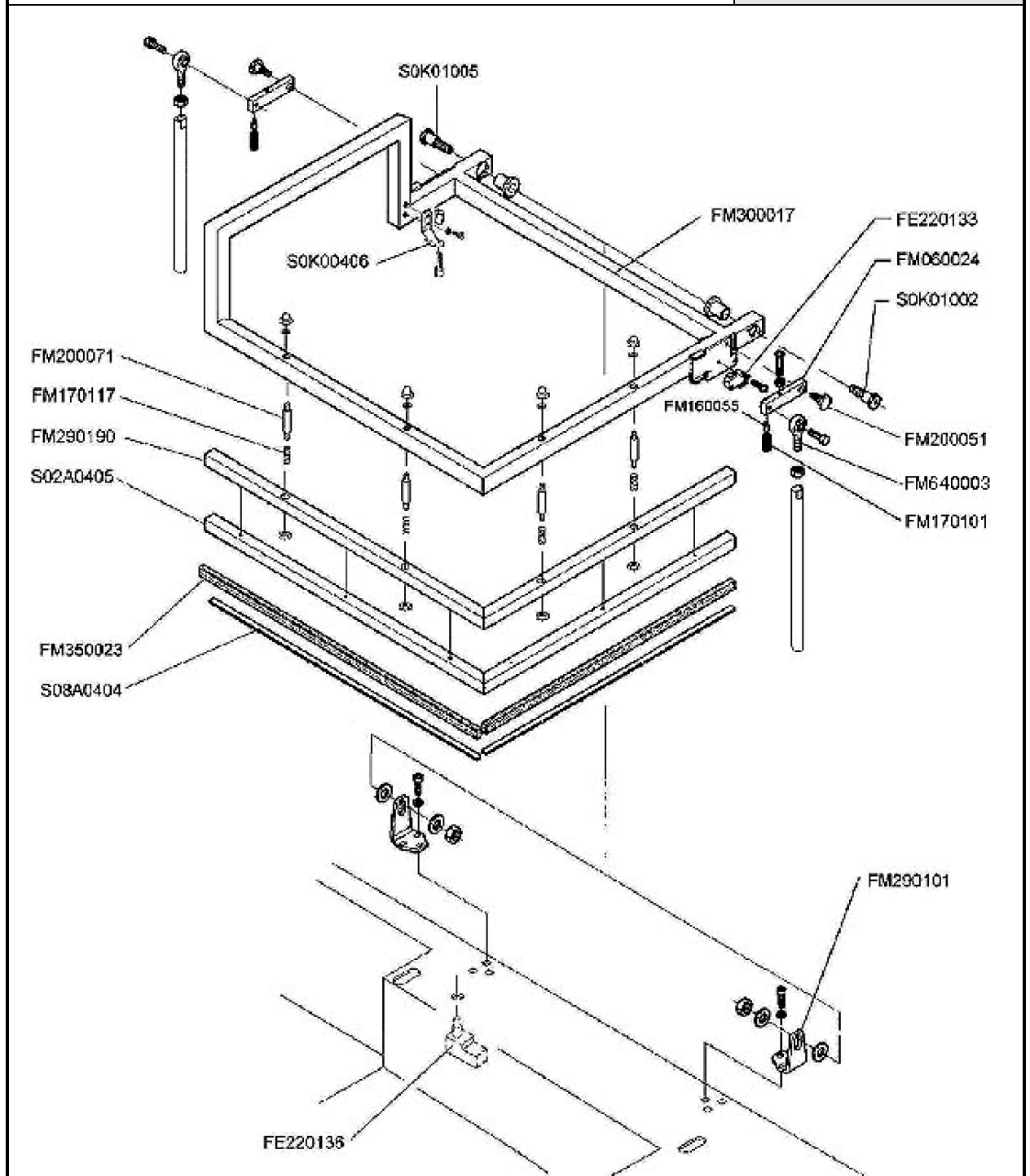
www.filmtrade.ru

www.ardsystems.ru



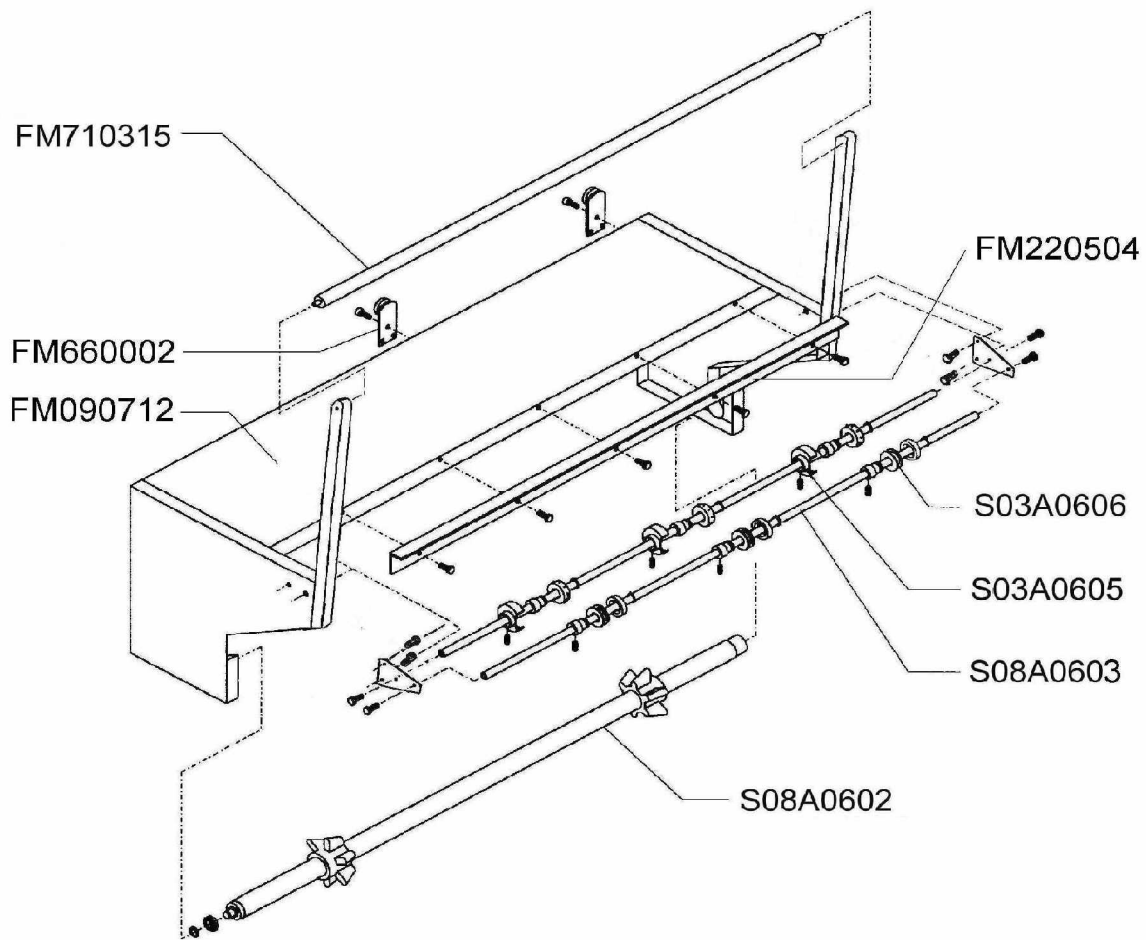
РАМА ЗАПАЙКИ

СХЕМА-2



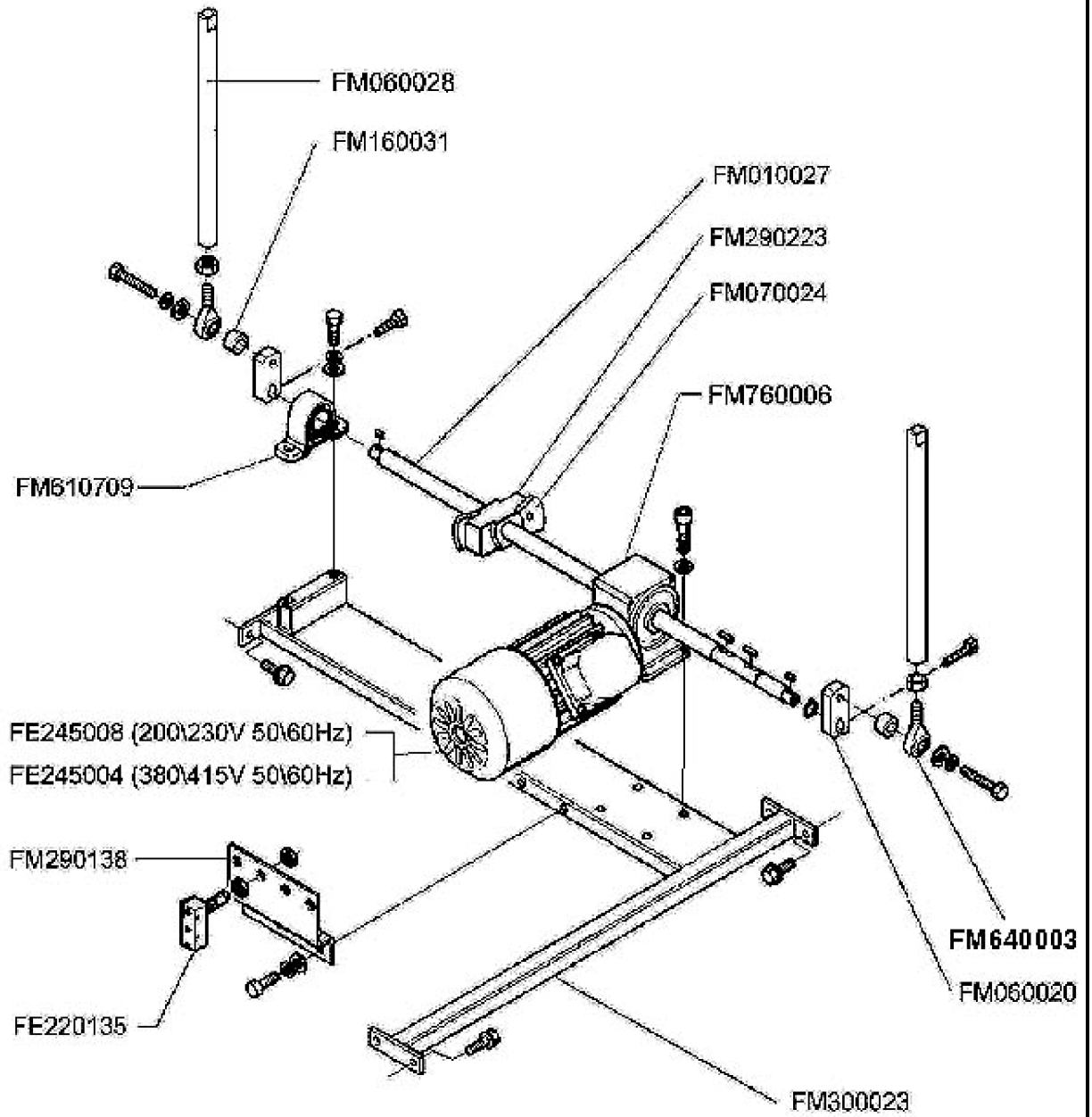
KAPETKA

CXEMA-3



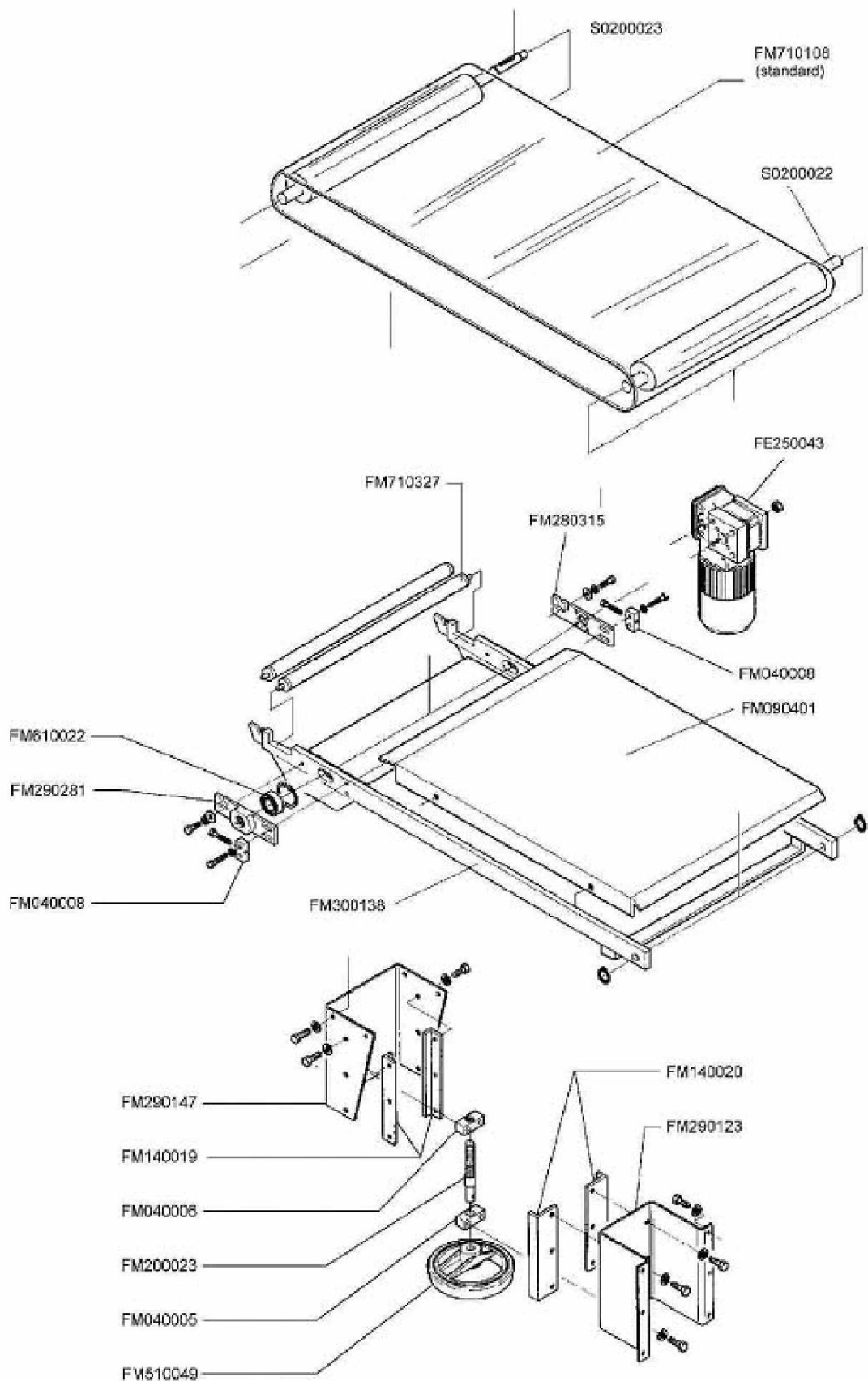
ПРИВОД РАМЫ ЗАПАЙКИ

СХЕМА-4



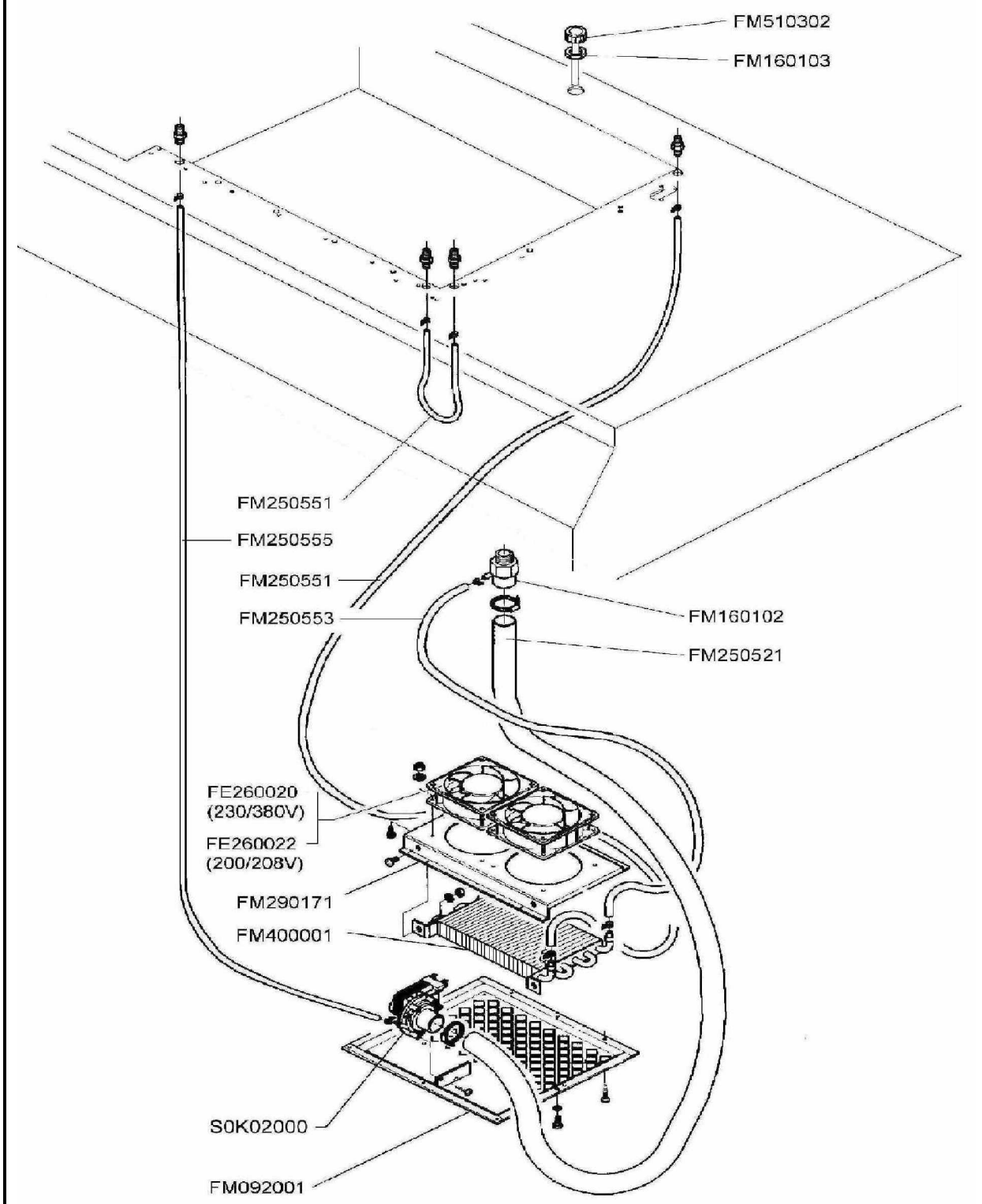
ПОДАЮЩИЙ ТРАНСПОРТЕР

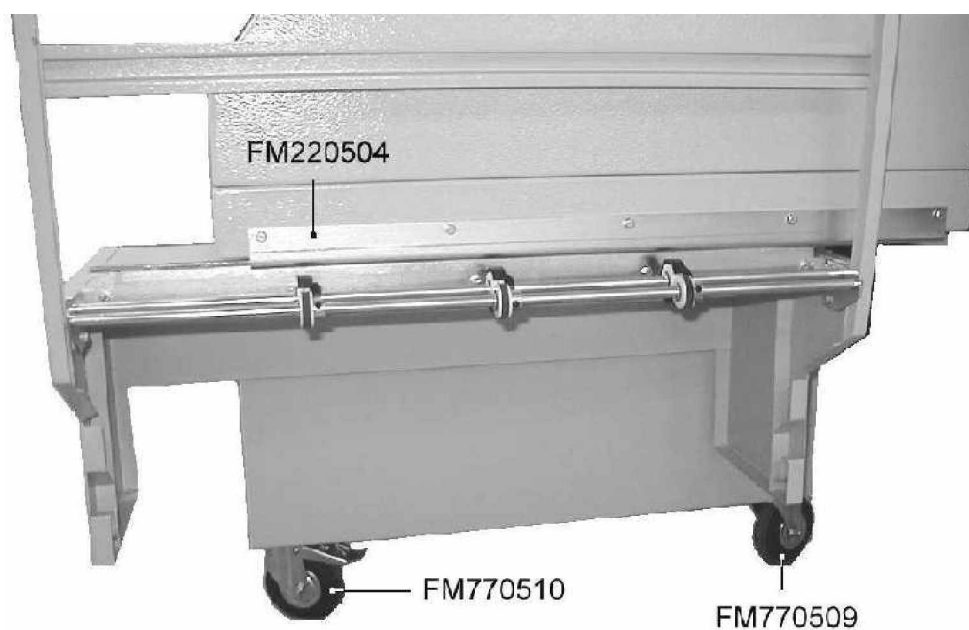
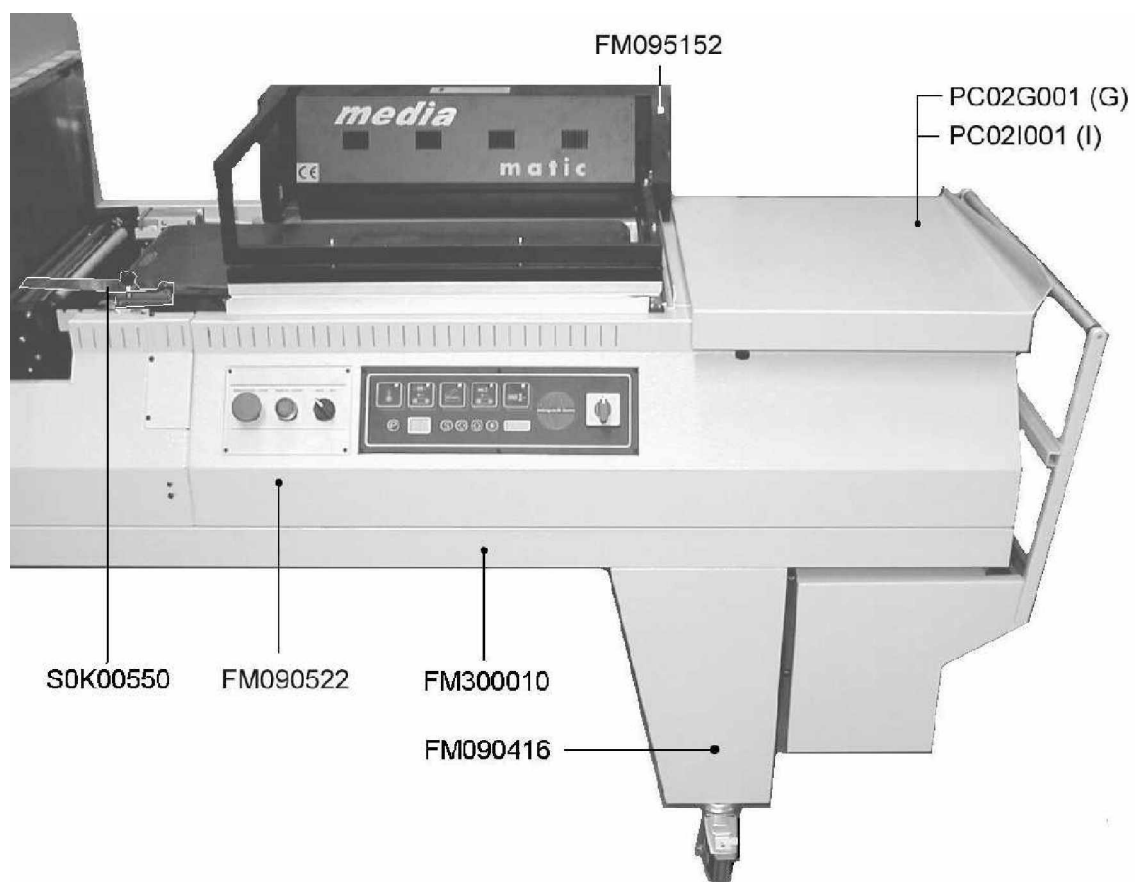
СХЕМА-5

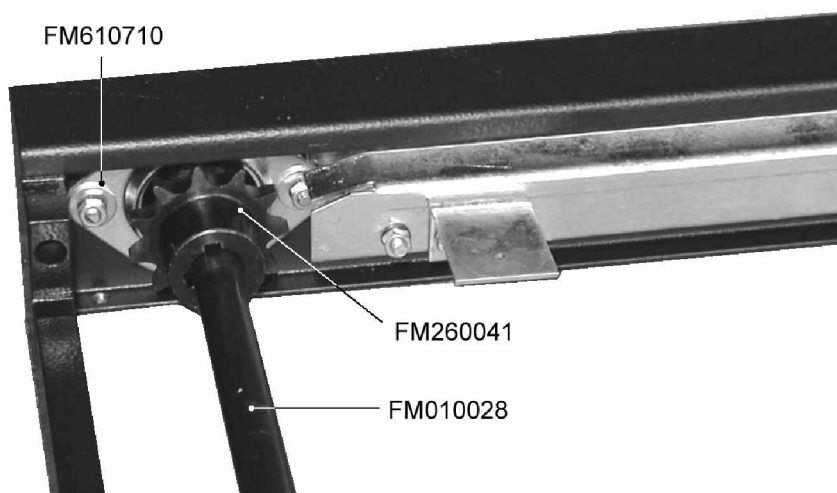


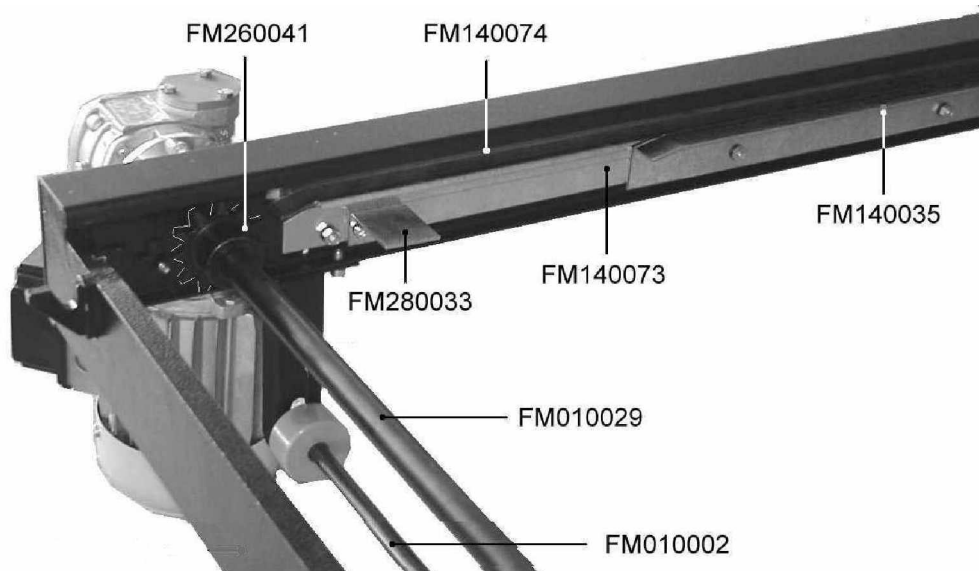
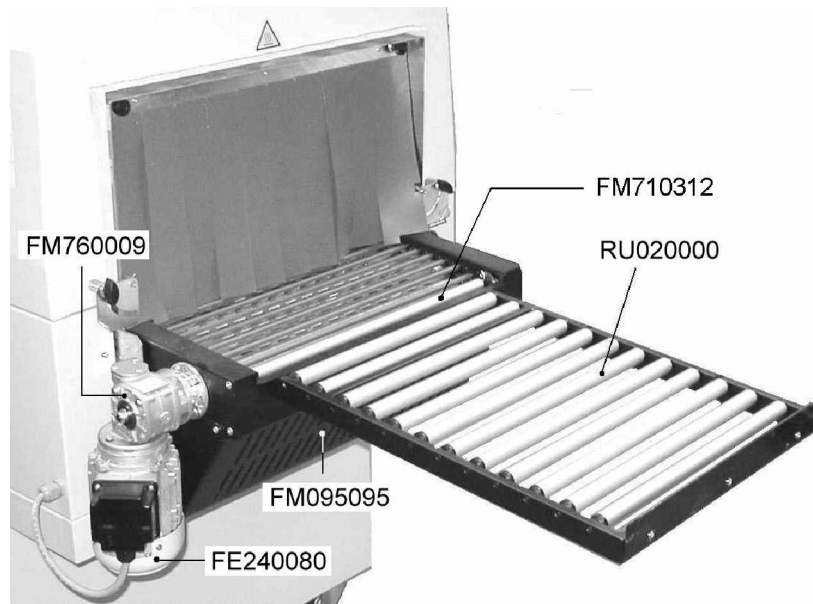
СИСТЕМА ОХЛАЖДЕНИЯ

СХЕМА-6



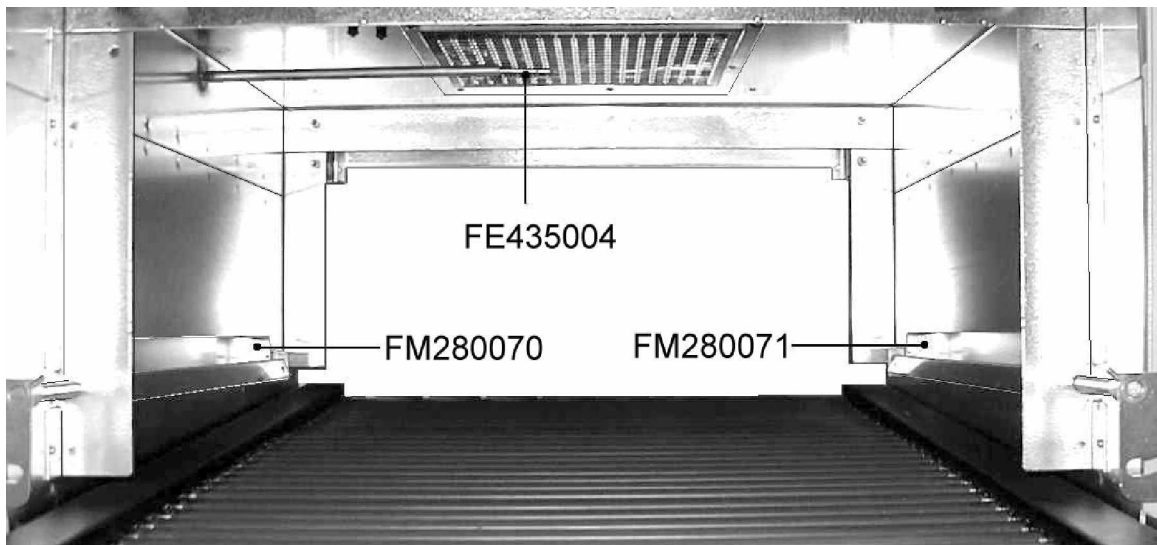






ТЕРМОУСАДОЧНЫЙ ТУННЕЛЬ

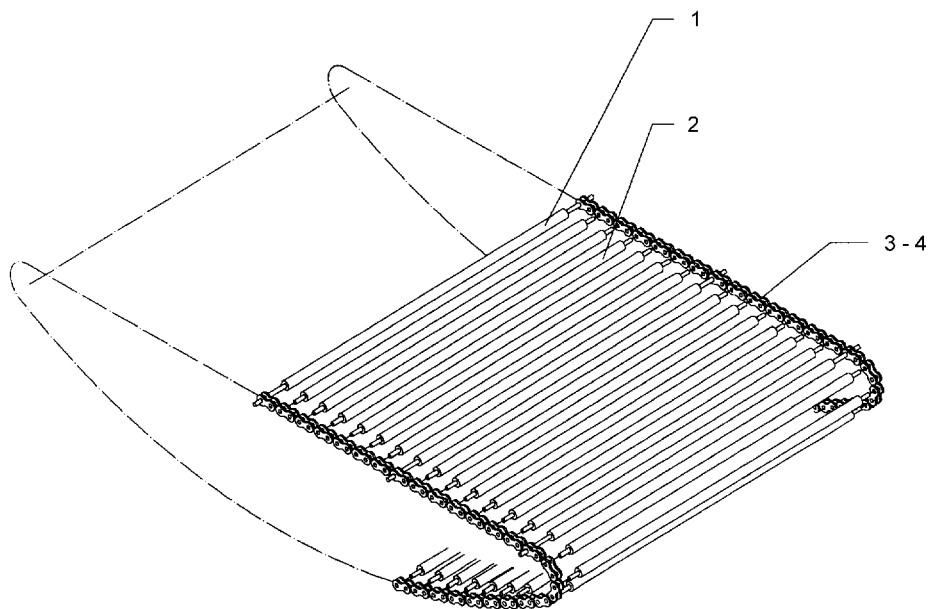
СХЕМА-10



ТРАНСПОРТЕР ТУННЕЛЯ

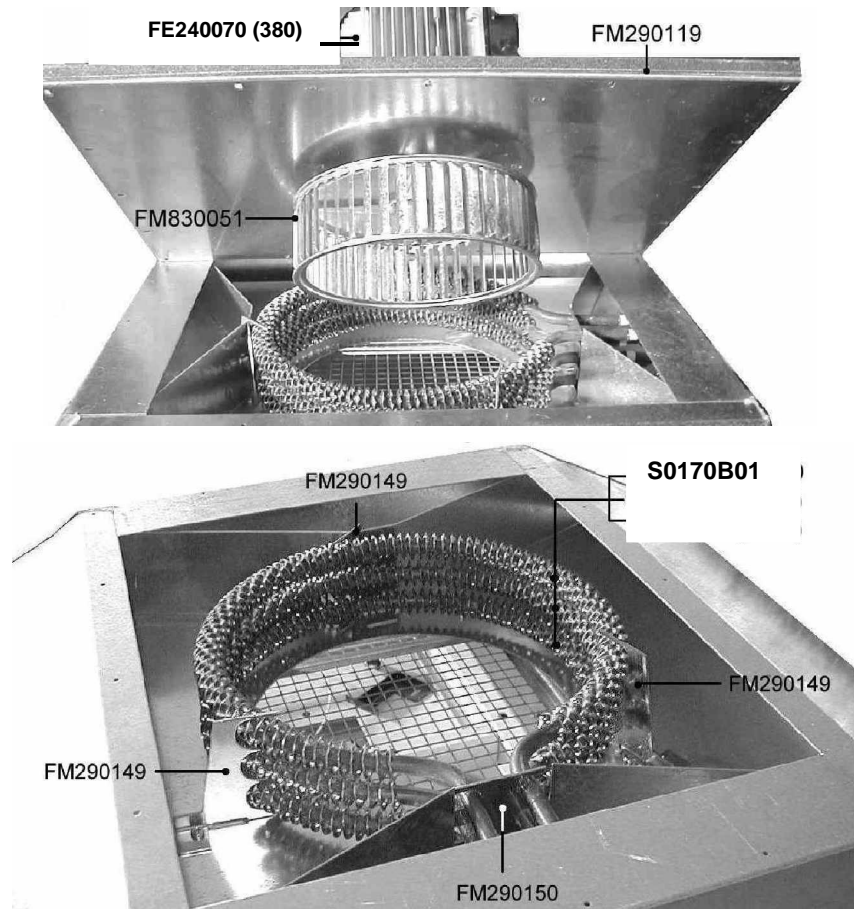
СХЕМА-11

CT170000: Catena completa per nastro trasportatore
Chain group for conveyor belt



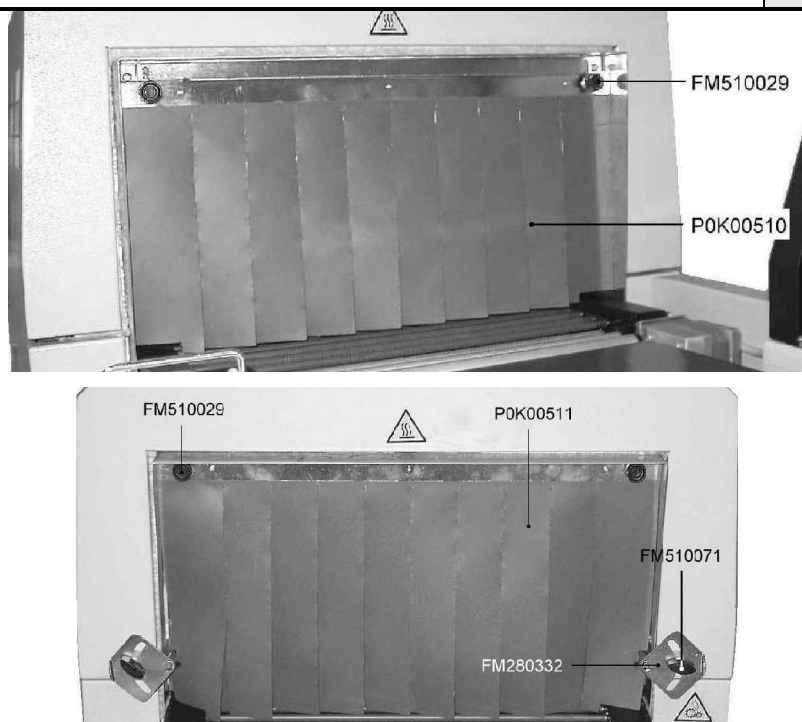
БЛОК НАГРЕВАТЕЛЕЙ ТУННЕЛЯ

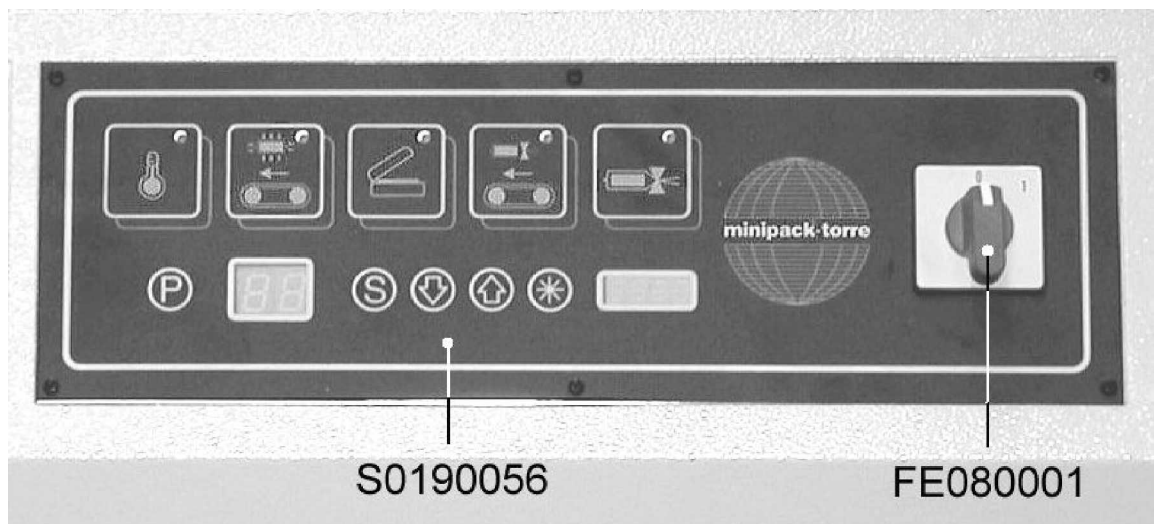
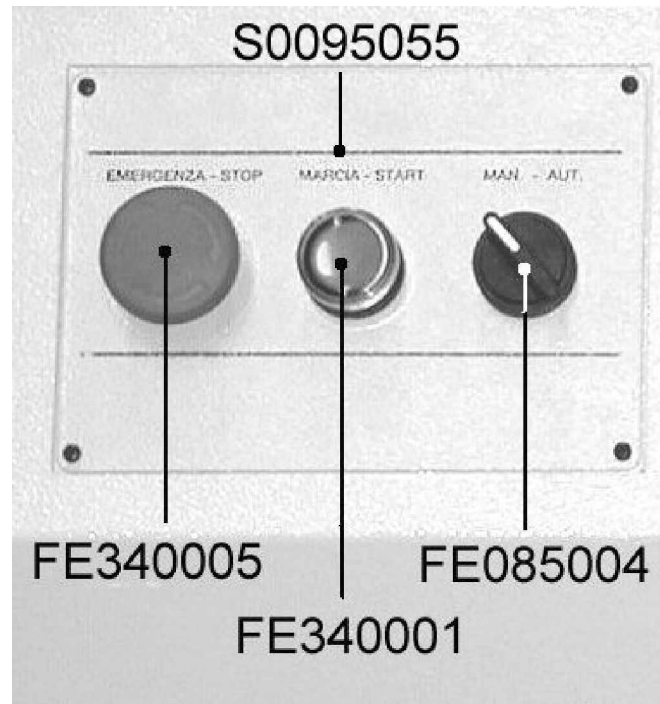
СХЕМА-12

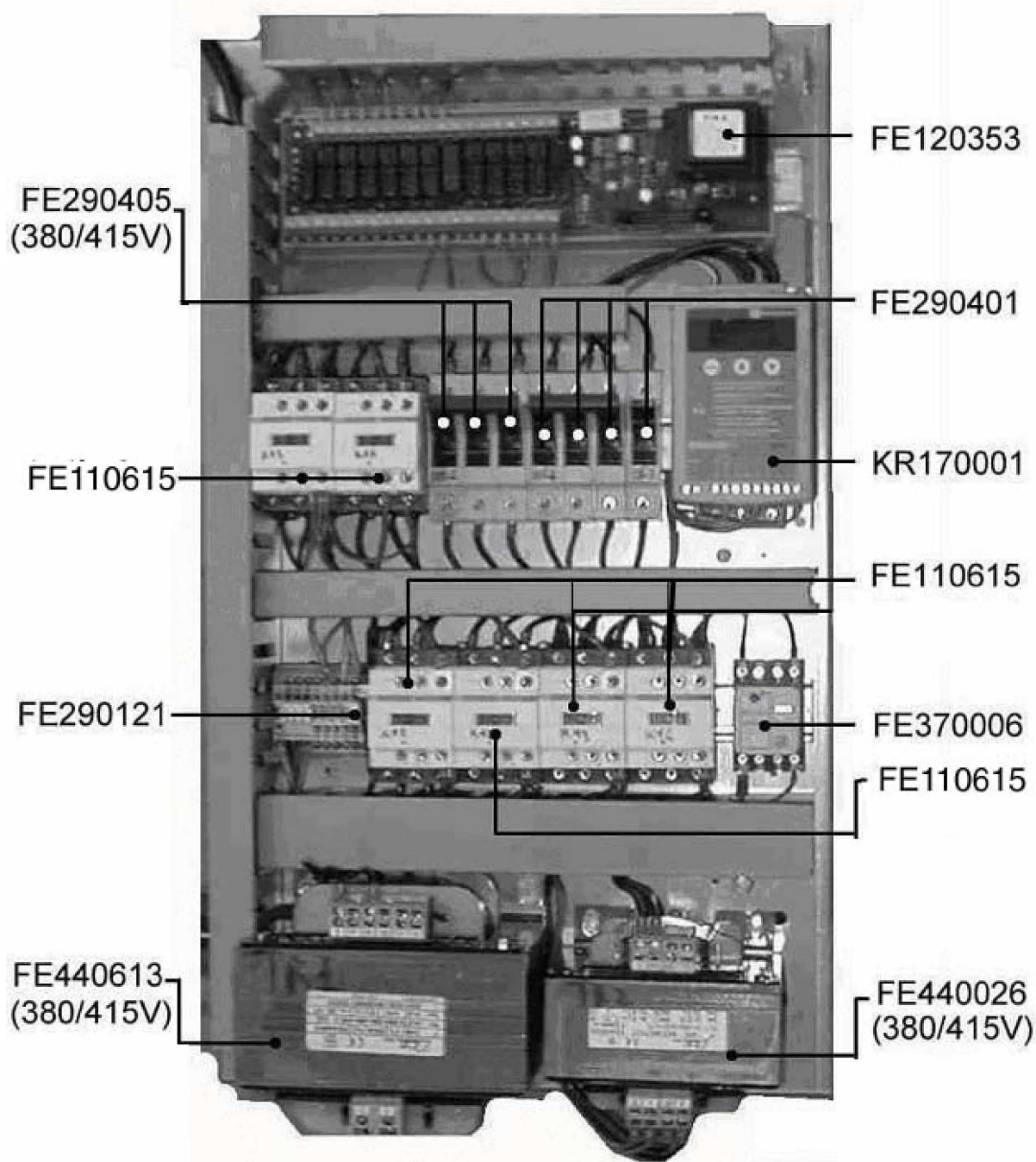


ШТОРКИ

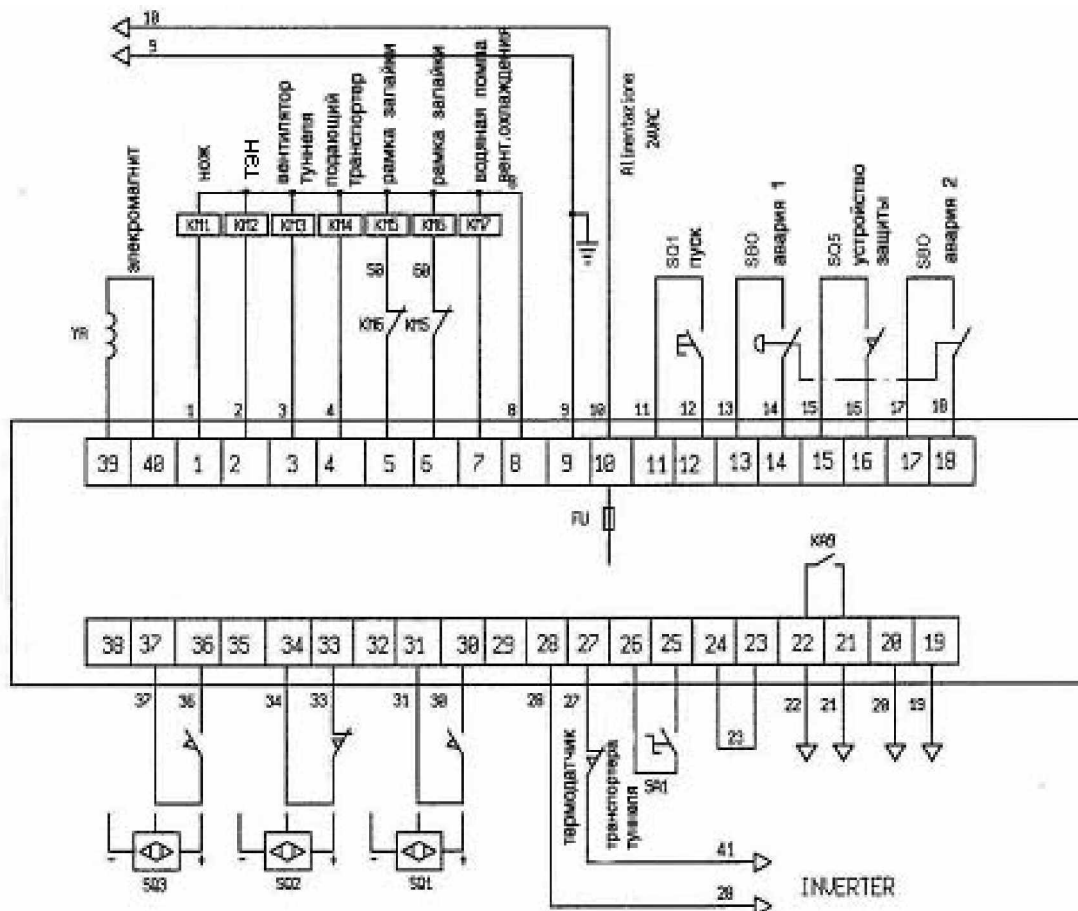
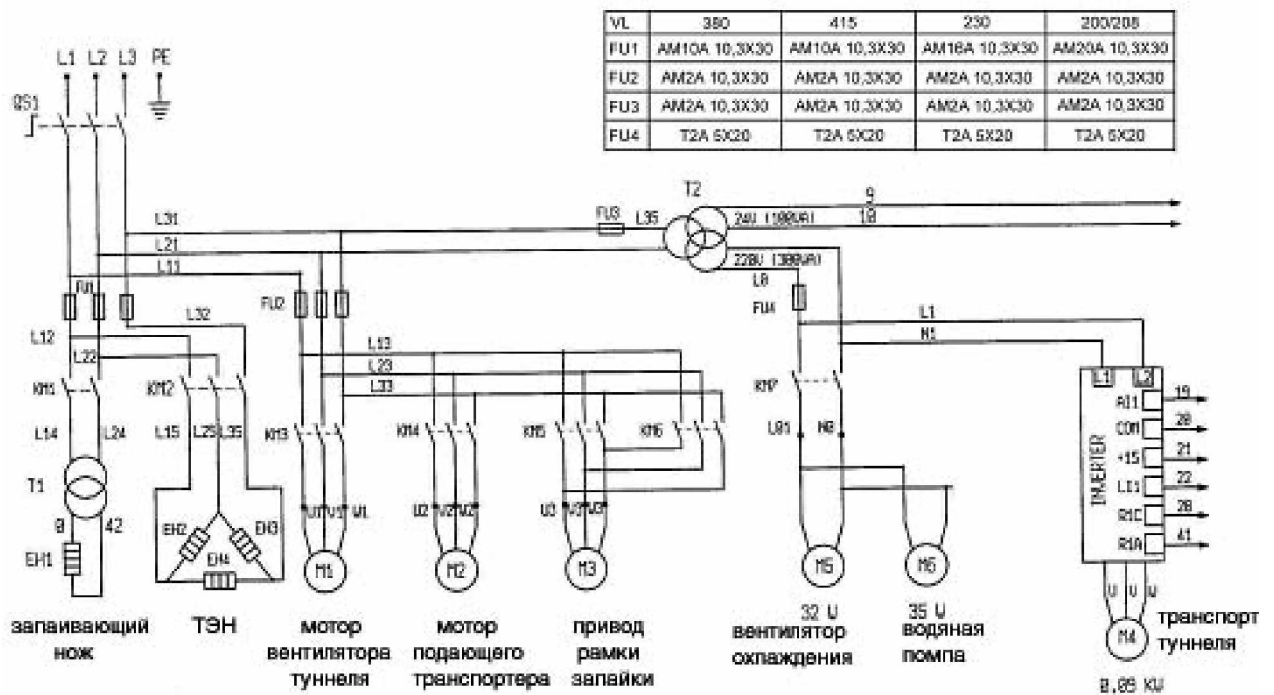
СХЕМА-13







ЭЛЕКТРИЧЕСКАЯ СХЕМА



ОПИСАНИЕ ЭЛЕМЕНТОВ СХЕМЫ

QS1	Interruttore generale	Сетевой выключатель
EH1	Resistenza di taglio	Нож
EH2	Resistori forno	ТЭН
EH3	Resistori forno	ТЭН
EH4	Resistori forno	ТЭН
M1	Motore ventola	Вентилятор
M2	Motore nastro	Подающий транспортер
M3	Motore automazione telaio	Мотор запаивающей рамы
M4	Motore nastro forno	Транспортер туннеля
M5	Motore ventilatore	Вентилятор охлаждения
M6	Motore pompa	Водяная помпа
T1	Trasformatore di taglio	Трансформатор запайки
T2	Trasformatore ausiliario	Понижающий трансформатор
SQ1	Finecorsa discesa campana	Микроконтакт предельного опускания рамы
SQ2	Finecorsa salita campana	Микроконтакт предельного поднятия рамы
SQ3	Finecorsa esclusione sicurezza	Микроконтакт отключения устройства защиты
SQ5	Finecorsa sicurezza	Микроконтакт защиты
KM1	Contattore taglio	Реле ножа
KM2	Contattore resistori forno	Реле ТЭН
KM3	Contattore ventola forno	Реле вентилятора
KM4	Contattore nastro	Реле подающего транспортера
KM5	Contattore salita campana	Реле подъема колпака
KM6	Contattore discesa campana	Реле подъема колпака
KM7	Contattore Accessori	Реле помпы и вентилятора охлаждения
SB0	Pulsante di emergenza	Кнопка аварийной остановки
SB1	Pulsante di marcia	Кнопка старт
SA1	Selettore manuale	Переключатель режима авт. / ручной
YA	Elettromagnete saldatura	Электромагнит

